

nexe

— 2023



Výhradný predajca
na SLOVENSKU

100

ROKOV
KVALITY



50
ročná
záruka

50 ročná záruka

Okrem štandardnej záruky pokrývajúcej kvalitu škridly ponúka kompletný strešný systém so strešným príslušenstvom NEXE ROOF PLUS aj **50-ročnú záruku!**



Schopnosť prispôbiť sa a dokonale reagovať na potreby trhu (Škridla podľa vášho výberu, na kontinente či na mori)

Vďaka svojmu dizajnu a funkcionalite sú škridly Nexe určené pre oblasť kontinentu aj Stredomoria.

Vďaka kontinentálnemu vzhľadu a drážkam určeným na čo najrýchlejší odvod zrážok, sú dvojdrážkové modely Glinex a Cezar a veľkoformátové škridly určené pre kontinentálne oblasti. Tvar výrobku je navrhnutý tak, aby vznikla škridla s veľkou pohyblivou plochou (Cezar pohyblivá až do 5 cm) a vynikajúcimi tesniacimi vlastnosťami (dvojitý tesniaci systém), čo zvyšuje bezpečnosť a rôzne možnosti použitia.

Plochá strešná škridla Valens svojim atraktívnym a moderným dizajnom dodáva moderným objektom unikátny štýl. Vyznačuje sa najmä veľkou pohyblivou plochou, vďaka čomu je ideálna aj pri opravách.

Pre oblasť Stredomoria sú prispôsobené modely škridiel Nexe Mediteran, ako aj veľkoformátové modely škridiel Oktavijan a Dioklecijan. Modely Dioklecijan a Oktavijan sú vďaka svojmu vzhľadu a vynikajúcim tesniacim vlastnostiam vhodné aj do kontinentálnych oblastí. Stredomorské strechy sa už dlhé roky tradične pokrývajú modelom Mediteran, ktorý je vďaka svojmu dizajnu a vysokej vlně špeciálne prispôsobený na nízke sklony striech, ako aj na nárazy prudkých búrok. Zväčšenie tesnenia umožňuje lepšie zabraňovať prenikaniu vody a ľahšie priliehať k streche.

100 ROKOV
KVALITY

Strešná krytina Nexe

**spravte zo
svojho domu
skutočný domov**

Našich 100 rokov pre Vašich
100 rokov príjemného bývania

Na vývoji škriadiel značky Vínkovci sa od roku 1922 podieľali celé generácie. Otvorenie historickej Bohrovej tehelne (1922) znamenalo vznik budúceho závodu Dilj (1961), ktorý sa čoskoro stal jednou z pých mesta a tejto časti Slavónie. Dnes spoločnosť zamestnáva približne 300 ľudí. Škridly Nexe dnes pokrývajú strechy stavieb v Chorvátsku, Bosne a Hercegovine, Srbsku, Čiernej Hore, na Ukrajine, v Maďarsku, Slovinsku, Kosove, Albánsku, Bulharsku, Rumunsku, Rakúsku a Slovensku.

Od roku 2002 je spoločnosť súčasťou skupiny Nexe. Vďaka mnohým investíciám a inováciám za posledných 10 rokov dosiahla spoločnosť úroveň kvality, ktorá spĺňa všetky európske normy a disponuje najnovšou technológiou na výrobu prvotriednych škriadiel a tehál.



Prepojenie tradície a kvality

Škridly Dilja od spoločnosti Vinkovci sú kombináciou stavebnej tradície a najvyššej kvality surovín, ktoré ich popri odolnosti a nadčasovom dizajne posúvajú na špičku svetového trhu. Škridla Nexe poskytuje vysokokvalitné riešenia, pretože váš domov nie je len objekt so štyrmi stenami a strechou, ale predovšetkým ide o priestor poskytujúci najvyšší komfort. Vieme, že kvalita je najdôležitejšia.

Sme hrdí na naše odborné znalosti, inovácie, neustály pokrok, premyslený dizajn a široký výber sortimentu, vďaka čomu môžu naše výrobky pyšne vynikať na strechách v celej Európe.

Strešná krytina do slnecných časov i do búrok

Budovy, v ktorých žijeme, potrebujú bezpečnú strechu, ktorá je pripravená na všetko. Strecha je časť domu, ktorá musí vydržať najviac, pretože je priamo vystavená dažďu, vetru, ľadu, snehu, krupobitiu a iným nepriaznivým vplyvom. Kvalitná strešná krytina by mala byť stabilná za všetkých poveternostných podmienok, vodotesná, s dlhou životnosťou, mala by byť jednoducho montovateľná a jej údržba by mala byť jednoduchá. Tiež by malo byť jednoduché ju opraviť a mala by byť šetrná k životnému prostrediu.

Garanciu kvality našich výrobkov predstavujú mnohé ocenenia a certifikáty, ktoré sme získali, a ktoré sú dôkazom špičkovej kvality, 100-ročnej tradície, environmentálneho zmysľania a prispievania k trvalo udržateľnému rozvoju.



Väčšie formáty – nižšie ceny

Velkoformátové škridly svojou kvalitou a dizajnom predstavujú pre strechy jedinečnú kombináciu. Hlavnou prednosťou škridla je jej veľkosť (10 ks/m²), ktorá výrazne ovplyvňuje spotrebu materiálu a rýchlosť výstavby a v konečnom dôsledku tak prináša ekonomickú efektívnosť.

Vďaka špeciálnemu dizajnu má škridla veľkú pohyblivú plochu a vynikajúce tesniace vlastnosti, čo zvyšuje bezpečnosť a možnosti využitia.

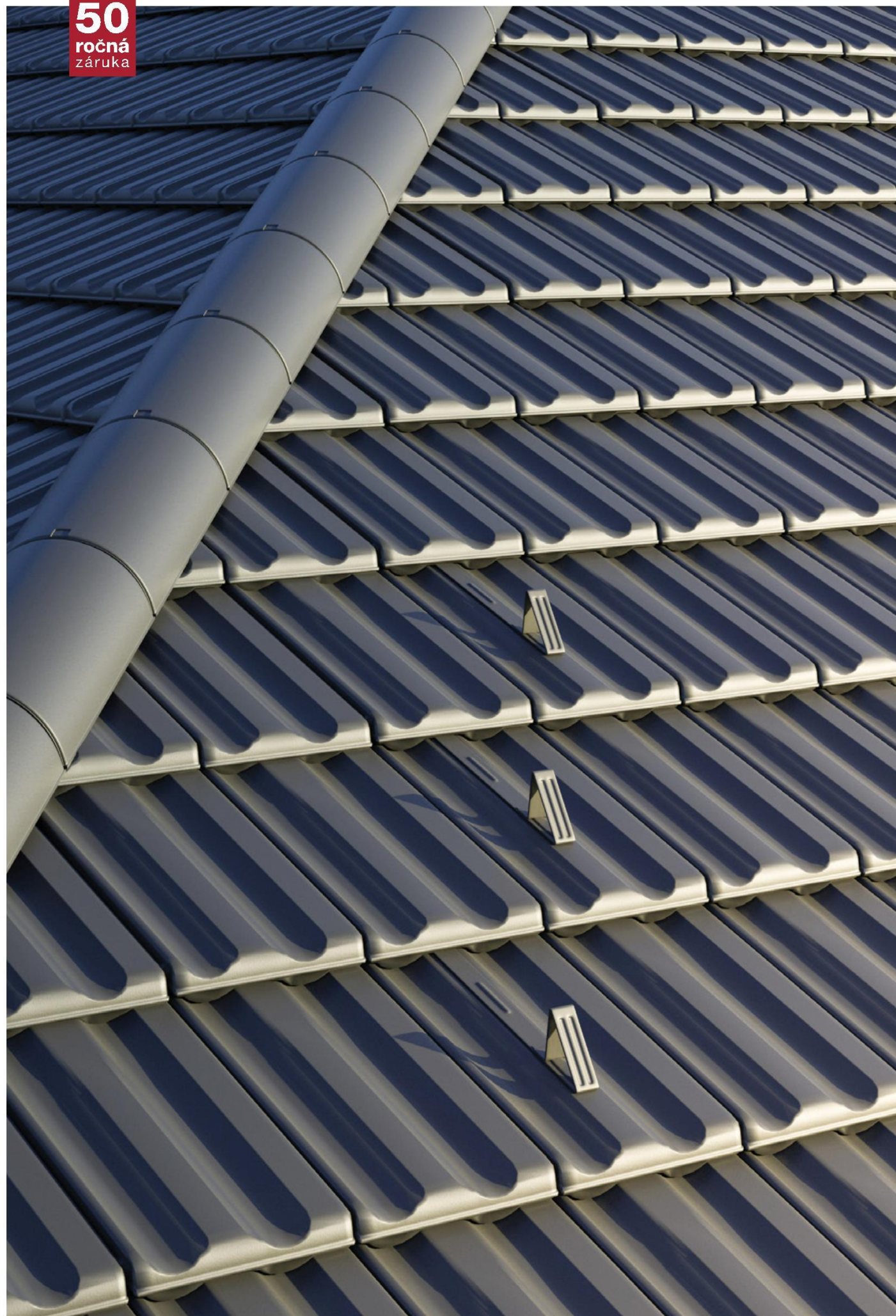


Cezar⁰¹

Velkoformátová škridla špeciálne prispôbená na použitie v kontinentálnych oblastiach. Charakteristickými vlastnosťami tejto škridly sú veľká pohyblivá plocha (až 5 cm) a vynikajúce tesniace vlastnosti (systém dvojitého tesnenia), čo zvyšuje bezpečnosť a možnosti použitia. Hlavnou vlastnosťou strešnej škridly je jej veľkosť (10 ks/m²), ktorá výrazne ovplyvňuje spotrebu materiálov, ako aj rýchlosť výstavby, a ktorá je v konečnom dôsledku ekonomicky výhodnejšia. Ponúkame tieto farby: prírodná, červená, čierna lux, hnedá lux, antracit.



50
ročná
záruka



Ak chcete získať viac informácií o tomto výrobku, naskenujte kód QR.

01



HRN EN 1304

Otvor na klince	áno
Nitovací klíнец (mm)	ca. 4x50
Priemerná hmotnosť škridly (kg)	ca. 4.0
Množstvo škridiel na m2 strechy (ks)	ca. 10
Zaťaženie strechy (kg/m2)	ca. 40
Zaťaženie strechy (kN/m2)	ca. 0.40
Rozmery krytiny (mm)	ca. 410x250
Montáž prvej laty (mm)	ca. 350
Odporúčaná vzdialenosť medzi latami (mm)	ca. 400
Minimálna vzdialenosť medzi latami (mm)	ca. 350
Maximálna vzdialenosť medzi latami (mm)	ca. 400
Odporúčaná šírka krytiny (mm)	ca. 250
Spotreba lát (m/m2)	ca. 2.5
Spotreba kontralát (m/m2)	ca. 1.4
Balenie - 4 rady (ks/palety)	240
Škridiel v balení (ks)	5
Rozmery palety (mm)	ca. 1100x965
Hmotnosť balenia (kg)	ca. 980
Odporúčany sklon strechy	30°
Minimálny sklon strechy	ca. 22°
Minimálny sklon strechy (so spodnou konštrukciou)	ca. 17°



Cezar Natur Engoba



Cezar Crvena



Cezar Smeđa Lux



Cezar Antracit



Cezar Črna Lux

Oktavijan⁰²

Naozaj kráľovská veľkoformátová škridla Oktavijan vytvára svojou kvalitou a dizajnom zaujímavý štýl zastrešenia. Je prispôbená na použitie v kontinentálnych a stredomorských oblastiach. Hlavnou prednosťou tejto škridly je jej veľkosť (10 ks/m²), ktorá výrazne ovplyvňuje spotrebu materiálov, ako aj rýchlosť výstavby a v konečnom dôsledku je aj ekonomicky výhodnejšia. Ponúkame tieto farby: prírodná, červená, čierna lux, hnedá lux.





Ak chcete získať viac informácií o tomto výrobku, naskenujte kód QR.

02



HRN EN 1304



Oktavijan Natur Engoba



Oktavijan Crvena



Oktavijan Smeđa Lux



Oktavijan Crna Lux

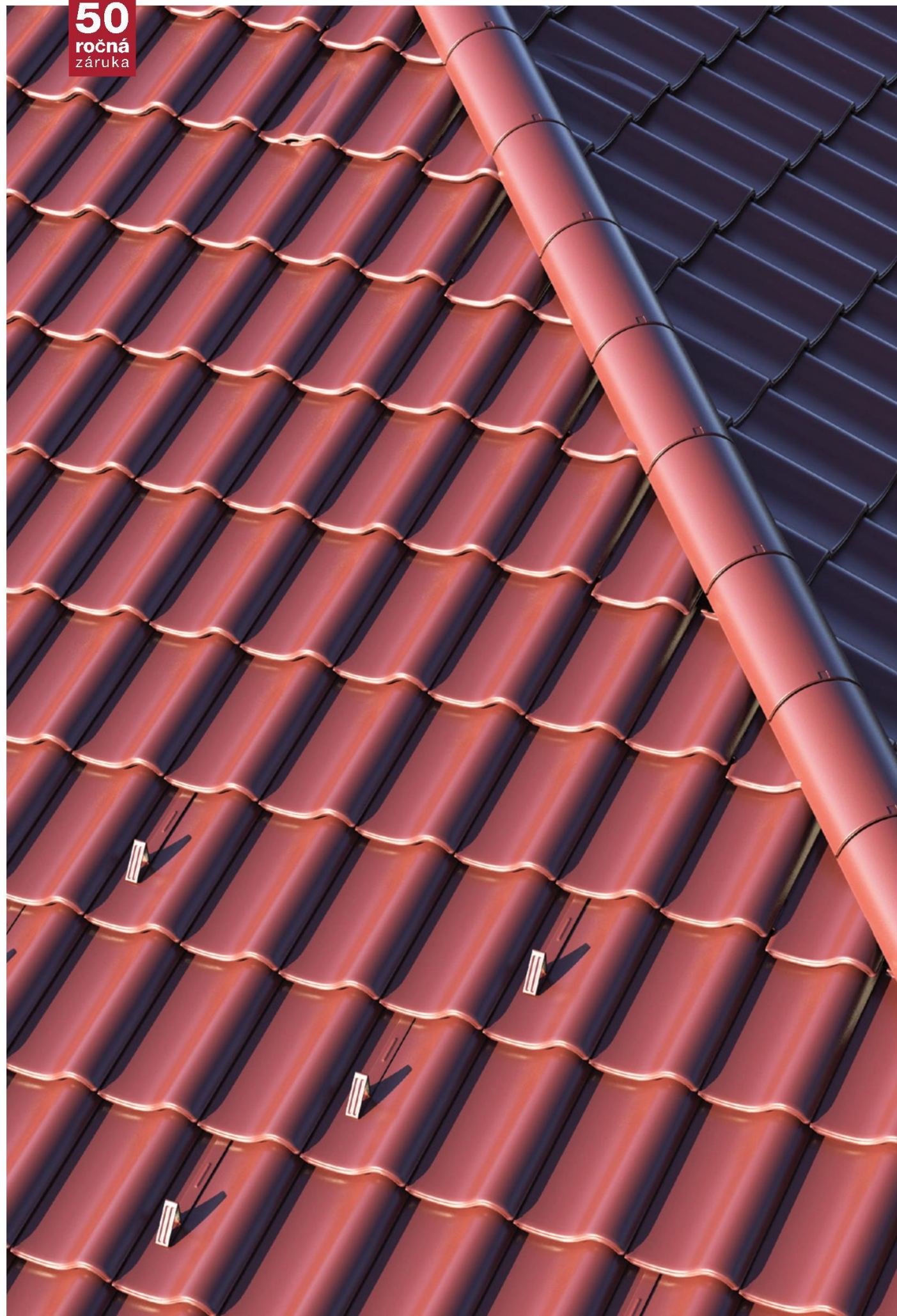
Otvor na klince	áno
Nitovací kliniec (mm)	ca. 4x50
Priemerná hmotnosť škridly (kg)	ca. 4.1
Množstvo škridiel na m2 strechy (ks)	ca. 10
Zaťaženie strechy (kg/m2)	ca. 41
Zaťaženie strechy (kN/m2)	ca. 0.41
Rozmery krytiny (mm)	ca. 400x250
Montáž prvej laty (mm)	ca. 350
Odporúčaná vzdialenosť medzi latami (mm)	ca. 400
Minimálna vzdialenosť medzi latami (mm)	ca. 392
Maximálna vzdialenosť medzi latami (mm)	ca. 405
Odporúčaná šírka krytiny (mm)	ca. 250
Spotreba lát (m/m2)	ca. 2.5
Spotreba kontralát (m/m2)	ca. 1.4
Balenie - 4 rady (ks/palety)	240
Škridiel v balení (ks)	5
Rozmery palety (mm)	ca. 1100x965
Hmotnosť balenia (kg)	ca. 1000
Odporúčaná sklon strechy	30°
Minimálny sklon strechy	ca. 22°
Minimálny sklon strechy (so spodnou konštrukciou)	ca. 17°

Dioklecijan⁰³

Velkoformátová strešná škridla Dioklecijan ponúka rôznorodé možnosti použitia a to ako pre kontinentálne, tak aj pre stredomorské oblasti. Medzi charakteristické vlastnosti tejto škridly patria vynikajúce tesniace vlastnosti (dvojitý tesniaci systém), čo zvyšuje bezpečnosť a možnosti použitia. Vďaka spotrebe len 11 ks/m² predstavuje ideálne riešenie, pretože urýchľuje výstavbu a v konečnom dôsledku je aj ekonomicky výhodná. Škridla je dodatočne chránená engobou a v ponuke máme štyri štandardné farby - prírodnú, červenú, čiernu a hnedú lux.



50
ročná
záruka



Ak chcete získať viac informácií o tomto výrobku, naskenujte kód QR.

03



HRN EN 1304



Dioklecijan Nature Engoba



Dioklecijan Crvena



Dioklecijan Smeđa Lux



Dioklecijan Crna Lux

Otvor na klince	áno
Nitovací kliniec (mm)	ca. 4x50
Priemerná hmotnosť škridly (kg)	ca. 3.80
Množstvo škridiel na m2 strechy (ks)	ca. 11
Zaťaženie strechy (kg/m2)	ca. 41
Zaťaženie strechy (kN/m2)	ca. 0.41
Rozmery krytiny (mm)	ca. 375x240
Montáž prvej laty (mm)	ca. 350
Odporúčaná vzdialenosť medzi latami (mm)	ca. 380
Minimálna vzdialenosť medzi latami (mm)	ca. 375
Maximálna vzdialenosť medzi latami (mm)	ca. 385
Odporúčaná šírka krytiny (mm)	ca. 240
Spotreba lát (m/m2)	ca. 2.5
Spotreba kontralát (m/m2)	ca. 1.4
Balenie - 4 rady (ks/palety)	240
Škridiel v balení (ks)	5
Rozmery palety (mm)	ca. 1100x965
Hmotnosť balenia (kg)	ca. 940
Odporúčaná sklon strechy	30°
Minimálny sklon strechy	ca. 22°
Minimálny sklon strechy (so spodnou konštrukciou)	ca. 17°

Plochá škridla Valens dodáva vďaka svojmu atraktívnemu a modernému dizajnu moderným objektom osobitý štýl. Vyznačuje sa najmä veľkou pohyblivou plochou, vďaka čomu je ideálna aj pri opravách. Vyberte si konštrukčný model strešnej škridly Nexe Valens a ušetríte peniaze vďaka predĺženej 50-ročnej záruke. Antracitová alebo prírodná s engobou? Výber je na Vás.



50
ročná
záruka



Ak chcete získať viac informácií o tomto výrobku, naskenujte kód QR.

04



HRN EN 1304



Valens Nature Engoba



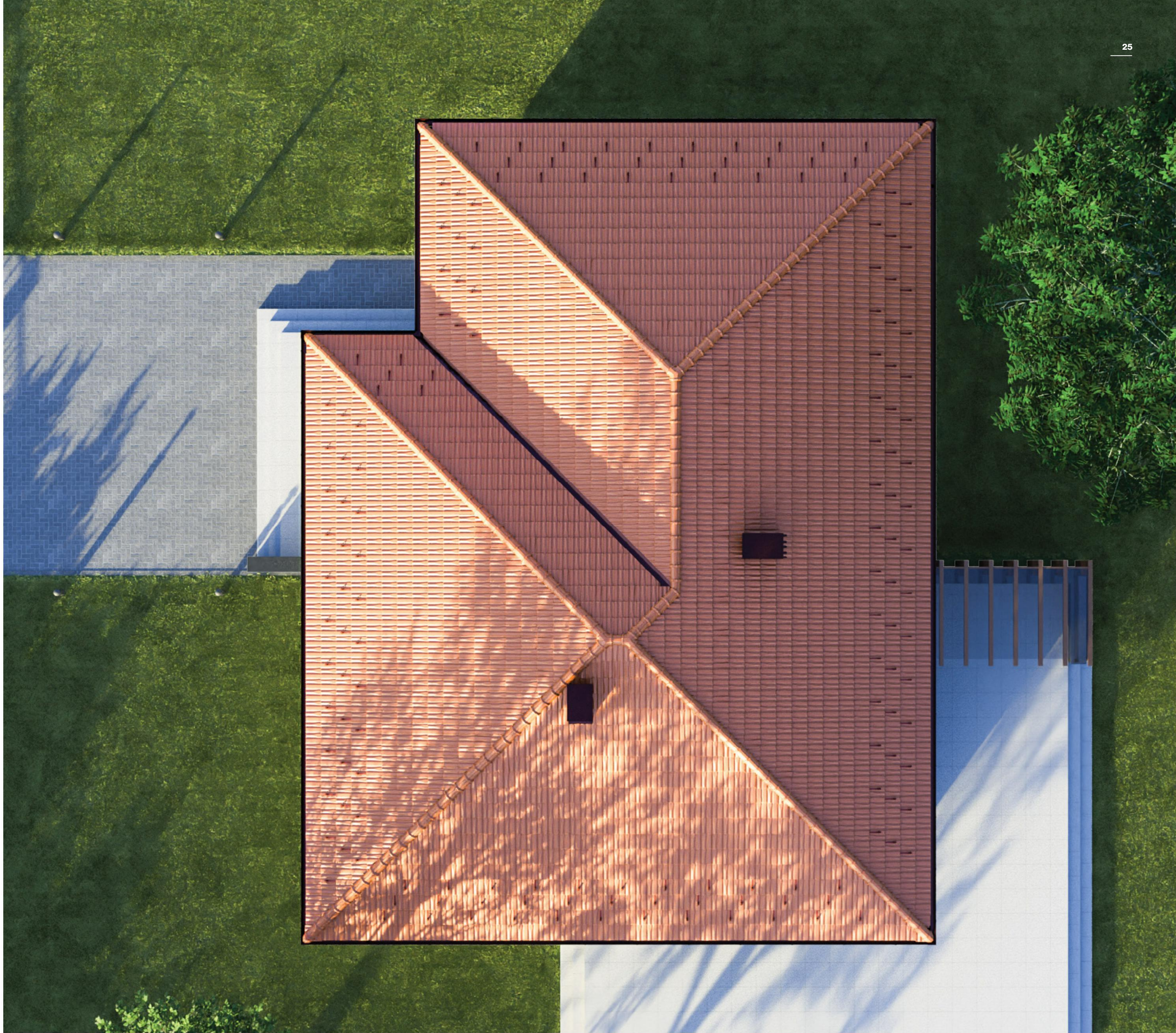
Valens Antracit

Otvor na klince	áno
Nitovací klincec (mm)	ca. 4x50
Priemerná hmotnosť škridly (kg)	ca. 4.5
Množstvo škridiel na m2 strechy (ks)	ca. 10
Zaťaženie strechy (kg/m2)	ca. 45
Zaťaženie strechy (kN/m2)	ca. 0.45
Rozmery krytiny (mm)	ca. 410x250
Montáž prvej laty (mm)	ca. 350
Odporúčaná vzdialenosť medzi latami (mm)	ca. 400
Minimálna vzdialenosť medzi latami (mm)	ca. 390
Maximálna vzdialenosť medzi latami (mm)	ca. 400
Odporúčaná šírka krytiny (mm)	ca. 250
Spotreba lát (m/m2)	ca. 2.5
Spotreba kontralát (m/m2)	ca. 1.4
Balenie - 4 rady (ks/palety)	240
Škridiel v balení (ks)	5
Rozmery palety (mm)	ca. 1100x965
Hmotnosť balenia (kg)	ca. 1100
Odporúčaná sklon strechy	30°
Minimálny sklon strechy	ca. 24°
Minimálny sklon strechy (so spodnou konštrukciou)	ca. 20°



Glinex Premium⁰⁵

Ďalším riešením od spoločnosti Nexe, ktoré ponúka tú najvyššiu kvalitu, je Glinex Premium; prémiová kontinentálna škridla s dvojitým drážkovaním a otvorom na klince. Hlavnou výhodou tejto škridly je možnosť posuvného latovania, vďaka čomu je ideálna na novostavby aj na opravy existujúcich striech. Veľká pohyblivá plocha a znížené zaťaženie strechy na úrovni len 39 kg/m² uľahčujú jej pokládku, čo v konečnom dôsledku prispieva k úspore finančných prostriedkov.



50
ročná
záruka



Ak chcete získať viac informácií o tomto výrobku, naskenujte kód QR.



Glinex Premium

05

HRN EN 1304

Otvor na klince	áno
Nitovací kliniec (mm)	ca. 4x50
Priemerná hmotnosť škridly (kg)	ca. 3.10
Množstvo škridiel na m2 strechy (ks)	ca. 12.6
Zaťaženie strechy (kg/m ²)	ca. 39
Zaťaženie strechy (kN/m ²)	ca. 0.39
Rozmery krytiny (mm)	ca. 345x228
Montáž prvej laty (mm)	ca. 320
Odporúčaná vzdialenosť medzi latami (mm)	ca. 350
Minimálna vzdialenosť medzi latami (mm)	ca. 330
Maximálna vzdialenosť medzi latami (mm)	ca. 360
Odporúčaná šírka krytiny (mm)	ca. 228
Spotreba lát (m/m ²)	ca. 3.0
Spotreba kontralát (m/m ²)	ca. 1.4
Balenie - 4 rady (ks/palety)	300
Škridiel v balení (ks)	6
Rozmery palety (mm)	ca. 1100x850
Hmotnosť balenia (kg)	ca. 950
Odporúčaná sklon strechy	30°
Minimálny sklon strechy	ca. 22°
Minimálny sklon strechy (so spodnou konštrukciou)	ca. 17°





Glinex Kontinental⁰⁶

V modelovom rade nájdete aj modely Glinex Kontinental a Rustik. Ide o škridly výnimočnej kvality kontinentálneho typu s dvojitou drážkou a otvorom na klince. Ide o hlinené škridly s priemernou hmotnosťou 3,1 kg, pričom spotreba na 1m² strechy predstavuje približne 13 kusov. Glinex pripúšťa toleranciu pri montáži a odporúčaný sklon strechy je 30 stupňov. Okrem škridly Glinex Kontinental dodávame aj všetky doplnkové prvky pre strešnú krytinu.



50
ročná
záruka



Ak chcete získať viac informácií o tomto výrobku, naskenujte kód QR.

06

HRN EN 1304



Glinex Kontinental



Glinex Rustik

Otvor na klince	áno
Nitovací klíнец (mm)	ca. 4x50
Priemerná hmotnosť škridly (kg)	ca. 31
Množstvo škridiel na m2 strechy (ks)	ca. 13
Zaťaženie strechy (kg/m2)	ca. 40.3
Zaťaženie strechy (kN/m2)	ca. 0.403
Rozmery krytiny (mm)	ca. 370x215
Montáž prvej laty (mm)	ca. 320
Odporúčaná vzdialenosť medzi latami (mm)	ca. 360
Minimálna vzdialenosť medzi latami (mm)	ca. 355
Maximálna vzdialenosť medzi latami (mm)	ca. 365
Odporúčaná šírka krytiny (mm)	ca. 215
Spotreba lát (m/m2)	ca. 3.0
Spotreba kontralát (m/m2)	ca. 1.4
Balenie - 4 rady (ks/palety)	300
Škridiel v balení (ks)	6
Rozmery palety (mm)	ca. 1100x850
Hmotnosť balenia (kg)	ca. 950
Odporúčaná sklon strechy	30°
Minimálny sklon strechy	ca. 22°
Minimálny sklon strechy (so spodnou konštrukciou)	ca. 17°



Mediterran⁰⁷

Model Mediteran predstavuje ideálne riešenie pre strechy, ktoré sú situované na pobreží alebo sú vystavované častým a silným vetrom. So spotrebou 13,2 ks/m² a hmotnosťou 3,6 kg je pokládka modelu Mediteran na každú strechu jednoduchá a rýchla. Škridla je navrhnutá tak, aby vďaka vysokej vlne a vynikajúcim tesniacim vlastnostiam (systém dvojitého tesnenia) znižovala zaťaženie spôsobované nárazmi vetra, čím sa zvyšuje celková bezpečnosť stavby.

Na každej škridle je otvor na kliniec, ktorý umožňuje bezpečné ukotvenie na strešnú latu. Vodotesnosť je zaručená aj pri extrémne malých sklonoch strešnej konštrukcie, čo umožňuje pestré možnosti použitia tohto modelu škridla (minimálny sklon 17°). Mediteran sa dodáva v prírodných a antických farbách, čo streche dodáva osobitnú architektonickú hodnotu.





Ak chcete získať viac informácií o tomto výrobku, naskenujte kód QR.



Mediteran



Mditeran Antik A



Mditeran Antik B

07



HRN EN 1304

Otvor na klince	áno
Nitovací klíнец (mm)	ca. 4x50
Priemerná hmotnosť škridly (kg)	ca. 3.6
Množstvo škridiel na m2 strechy (ks)	ca. 13.2
Zaťaženie strechy (kg/m2)	ca. 47.6
Zaťaženie strechy (kN/m2)	ca. 0.476
Rozmery krytiny (mm)	ca. 360x210
Montáž prvej laty (mm)	ca. 320
Odporúčaná vzdialenosť medzi latami (mm)	ca. 350
Minimálna vzdialenosť medzi latami (mm)	ca. 350
Maximálna vzdialenosť medzi latami (mm)	ca. 355
Odporúčaná šírka krytiny (mm)	ca. 210
Spotreba lát (m/m2)	ca. 3.0
Spotreba kontralát (m/m2)	ca. 1.4
Balenie - 4 rady (ks/palety)	240
Škridiel v balení (ks)	6
Rozmery palety (mm)	ca. 1100x850
Hmotnosť balenia (kg)	ca. 890
Odporúčany sklon strechy	30°
Minimálny sklon strechy	ca. 22°
Minimálny sklon strechy (so spodnou konštrukciou)	ca. 17°

Poznámka: Škridla Mediteran Antik sa dodáva v dvoch odtieňoch, svetlejšom a tmavšom, a balenie obsahuje rozdielny počet svetlejších a tmavších kusov. Pre dosiahnutie harmónie odtieňov je potrebné náhodne vyberať škridly z viacerých palet a pokladať škridly na strechu v pásoch podľa vlastnej predstavy, aby ste streche dodali osobitnú architektonickú hodnotu a jedinečný vzhľad.



Nexe strecha plus

Pre ostatné modely škriadiel Nexe je k dispozícii aj vhodné strešné vybavenie.



1 CISÁRSKY HREBENÁČ



2 POLKRUHOVÝ ROZDELOVACÍ HREBENÁČ



3 VENTILAČNÁ ŠKRIDLÁ VALENS



4 KOMPAKTNÁ STREŠNÁ FÓLIA 140



5 OKRAJOVÁ ŠKRIDLÁ VALENS



6 KONCOVÝ HREBENÁČ



7 VALENS



8 PROTISNEHOVÝ HÁK



9 PERFOROVANÁ ODVETRÁVACIA PÁSKA



10 VALENS POLOVIČNÁ ŠKRIDLÁ

Strešné príslušenstvo NEXE STRECHA PLUS zabezpečuje prirodzené prúdenie vzduchu pod škriklami, vďaka čomu môže strecha „dýchať“. Kompletné strešné príslušenstvo zabezpečuje trvalú ochranu, správne fungovanie a dlhú životnosť strechy. Konštrukcia strechy so škriklami Nexe a originálnym strešným príslušenstvom **NEXE STRECHA PLUS má garantovanú predĺženú záruku 40+10 rokov.**

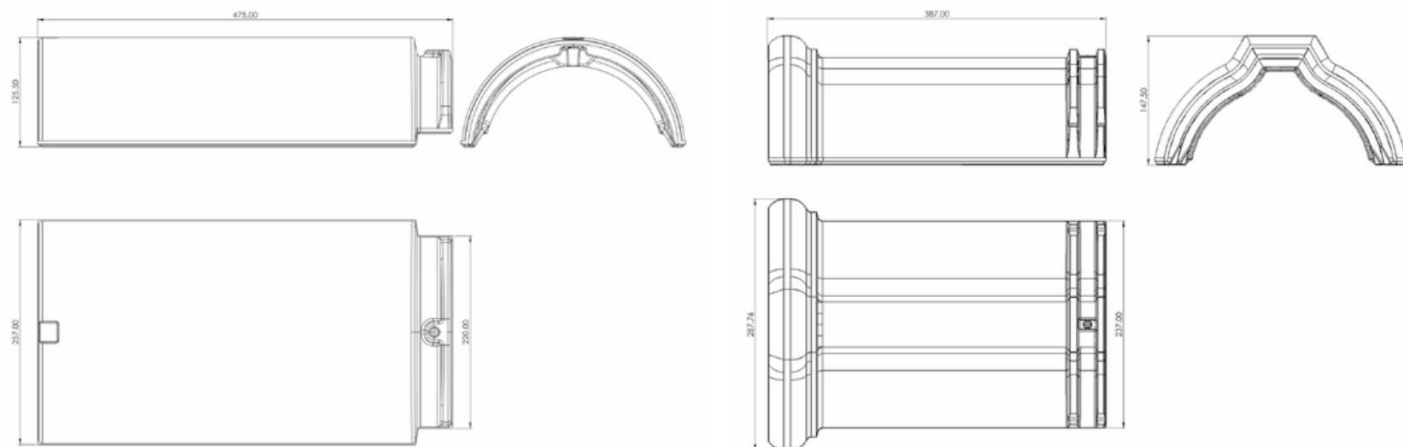


CISÁRSKY HREBENÁČ



HRN EN 1304

Otvor na klince	áno
Nitovací kliniec (mm)	ca. 4x50
Priemerná hmotnosť škridly (kg)	ca. 3.80
Množstvo škridiel na m2 strechy (ks)	ca. 2.5
Rozmery krytiny (mm)	ca. 405x235
Balenie - 4 rady (ks/palety)	108
Rozmery palety (mm)	ca. 1020x850
Hmotnosť balenia (kg)	ca. 440



GLINEX HREBENÁČ



HRN EN 1304

Otvor na klince	áno
Kliniec na nitovanie (mm)	ca. 4x50
Priemerná hmotnosť škridly (kg)	ca. 3.30
Množstvo škridiel na m2 strechy (ks)	ca. 3
Rozmery krytiny (mm)	ca. 340x200
Balenie - 4 rady (ks/palety)	198
Rozmery palety (mm)	ca. 1118x850
Hmotnosť balenia (kg)	ca. 680

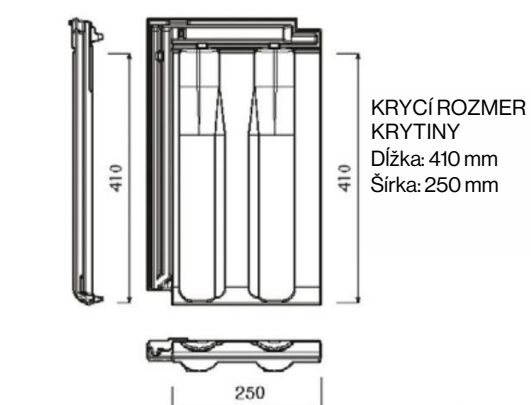
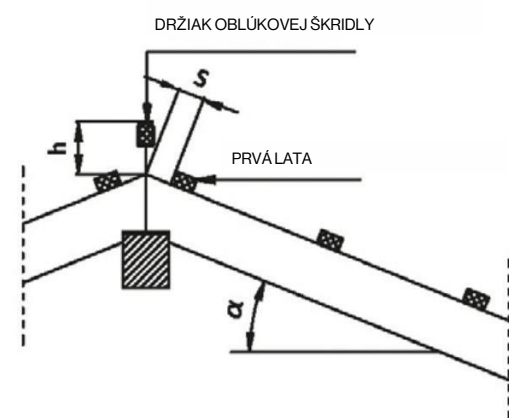
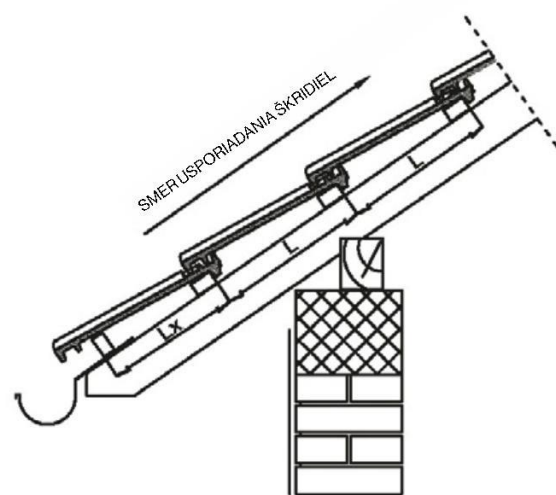
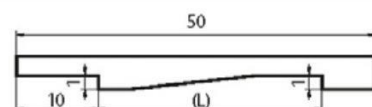
ŠPECIÁLNE ŠKRIDLKY

	CEZAR	OKTAVIJAN	DIOKLECIJAN	VALENS	GLINEX KONTINENTAL	GLINEX PREMIUM	MEDITERAN
Ventilačná škridla							
Polovičná škridla							
Okrajová škridla pravá 1/1							
Okrajová škridla ľavá 1/1							
Hrebenáč							
Koncový hrebenáč							
Zadná časť hrebenáča							
Predná časť hrebenáča							
Rozdelovací hrebenáč							
Okrúhly uzáver hrebenáča							
Pravý okrúhly uzáver hrebenáča							
Ľavý okrúhly uzáver hrebenáča							
Škridla s vetracím otvorom							
Ozdobný kohút Vinkovci							

STREŠNÉ PRÍSLUŠENSTVO

	CEZAR	OKTAVIJAN	DIOKLECIJAN	VALENS	GLINEX KONTINENTAL	GLINEX PREMIUM	MEDITERAN
Strešná fólia							
Difúzna lepiaca páska							
Príchytky pre hrebenáč							
Príchytky hrebeňovej laty							
Hrebeňová páska							
Ochranný vetrací hrebeň							
Perforovaný odvetrávací pás							
Protisnehový hák							
Príchytky pre prvú radu							
Príchytky proti nepriaznivému počasiu							
Perforovaná zadná časť hrebenáča							
Studená engoba							

SPRÁVNE UMIESTNENIE STREŠNÝCH LÁT — CEZAR

ŠABLÓNA ROZSTUPU LÁT
(Vždy sa používajú dva rovnaké kusy)

odporúčaná vzdialenosť medzi latami (mm) L= 400
odporúčaná vzdialenosť prvej laty (mm) Lx= 350

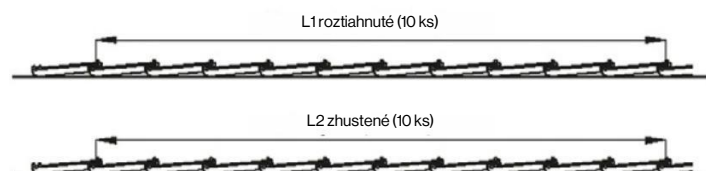
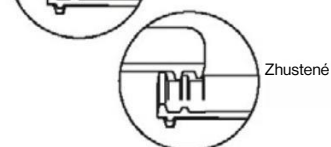
sklon strechy „α“	20°	30°	40°
umiestnenie prvej laty „s“	80 mm	50 mm	40 mm
poloha drážkovej laty „h“	105 mm	85 mm	85 mm

STANOVENIE ROZSTUPU LÁT PODĽA NORMY

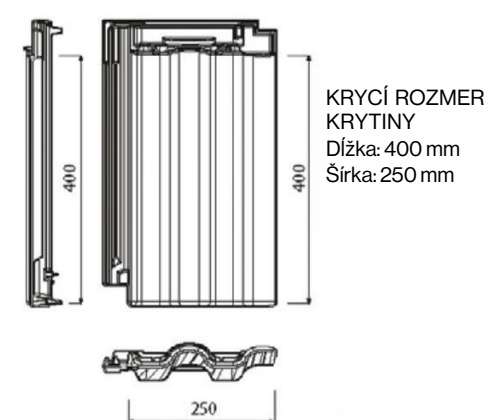
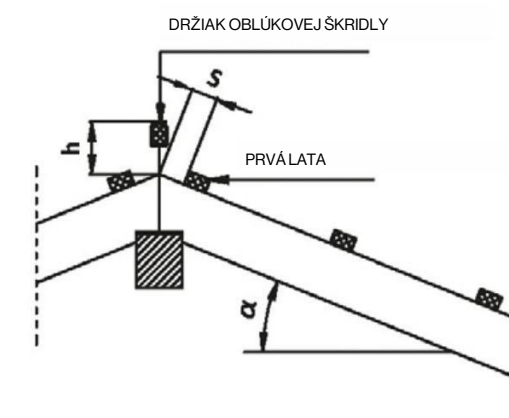
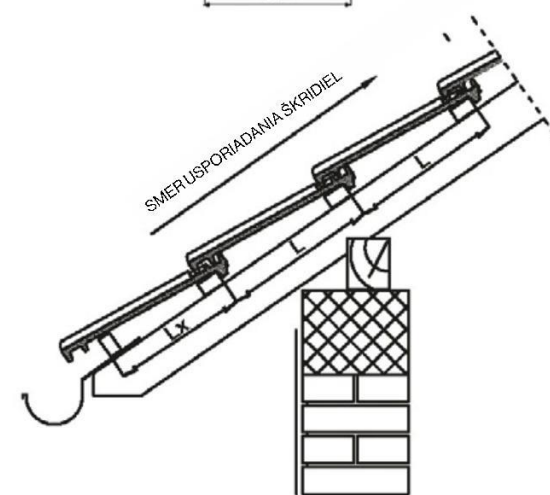
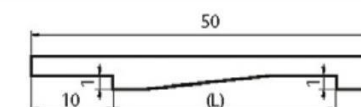
- Ako náhodnú vzorku si vezmite 12 kusov dlaždíc, ktoré sa nachádzajú na stavbe.
- Zarovnajte ich na rovnom povrchu (betón alebo doska) licom nadol.
- Zmerajte medzeru 10 škridiel v rozťahnutom stave (L1) a potom medzeru v zhustenom stave (L2).

Rozťahnuté

$$L = \frac{L1 + L2}{20} \text{ (mm)}$$



SPRÁVNE UMIESTNENIE STREŠNÝCH LÁT — OKTAVIJAN

ŠABLÓNA ROZSTUPU LÁT
(Vždy sa používajú dva rovnaké kusy)

odporúčaná vzdialenosť medzi latami (mm) L= 400
odporúčaná vzdialenosť prvej laty (mm) Lx= 350

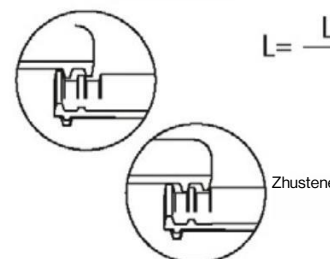
sklon strechy „α“	20°	30°	40°
umiestnenie prvej laty „s“	60 mm	50 mm	40 mm
poloha drážkovej laty „h“	115 mm	95 mm	85 mm

STANOVENIE ROZSTUPU LÁT PODĽA NORMY

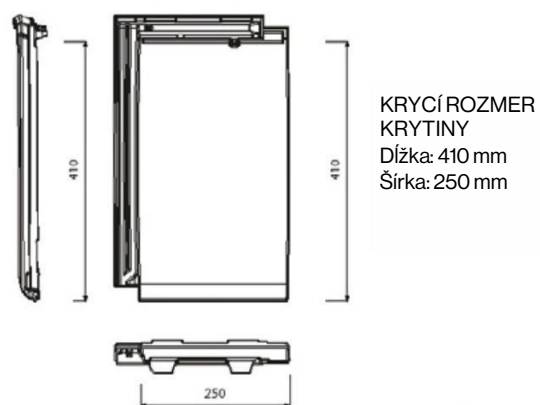
- Ako náhodnú vzorku si vezmite 12 kusov dlaždíc, ktoré sa nachádzajú na stavbe.
- Zarovnajte ich na rovnom povrchu (betón alebo doska) licom nadol.
- Zmerajte medzeru 10 škridiel v rozťahnutom stave (L1) a potom medzeru v zhustenom stave (L2).

Rozťahnuté

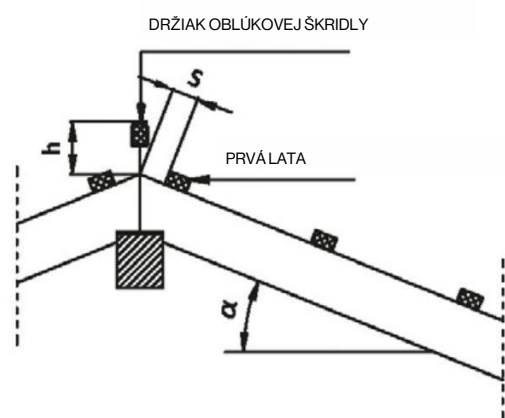
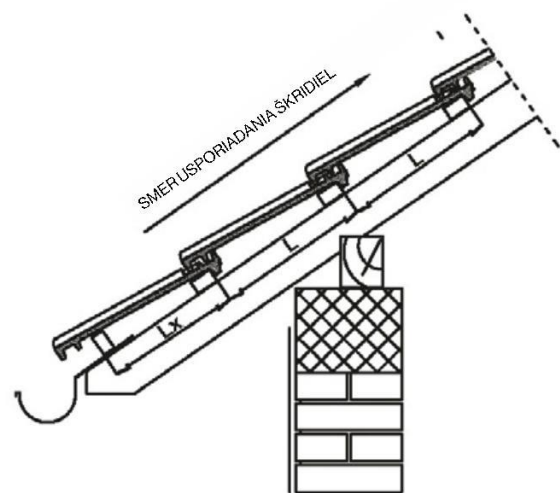
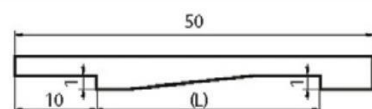
$$L = \frac{L1 + L2}{20} \text{ (mm)}$$



SPRÁVNE UMIESTNENIE STREŠNÝCH LÁT — VALENS



ŠABLÓNA ROZSTUPU LÁT
(Vždy sa používajú dva rovnaké kusy)



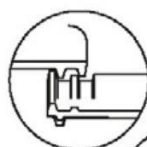
odporúčaná vzdialenosť medzi latami (mm) $L = 400$
odporúčaná vzdialenosť prvej laty (mm) $L_x = 350$

sklon strechy „ α “	20°	30°	40°
umiestnenie prvej laty „s“	80 mm	50 mm	40 mm
poloha drážkovej laty „h“	105 mm	85 mm	85 mm

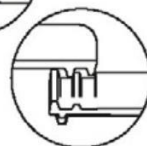
STANOVENIE ROZSTUPU LÁT PODĽA NORMY

- Ako náhodnú vzorku si vezmite 12 kusov dlaždíc, ktoré sa nachádzajú na stavbe.
- Zarovnajte ich na rovnom povrchu (betón alebo doska) lícem nadol.
- Zmerajte medzeru 10 škridiel v roziahnutom stave (L1) a potom medzeru v zhustenom stave (L2).

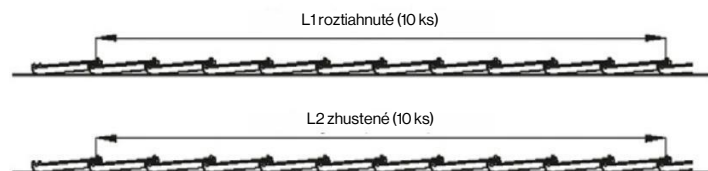
Roztiahnuté



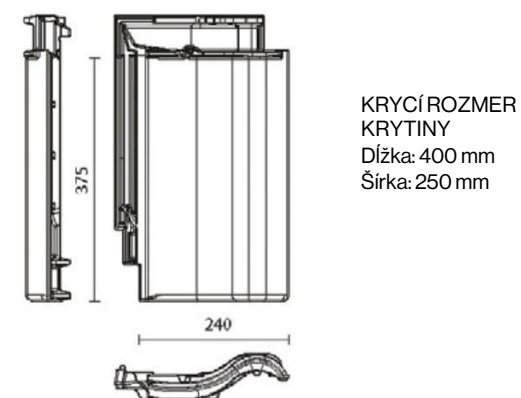
$$L = \frac{L1 + L2}{20} \text{ (mm)}$$



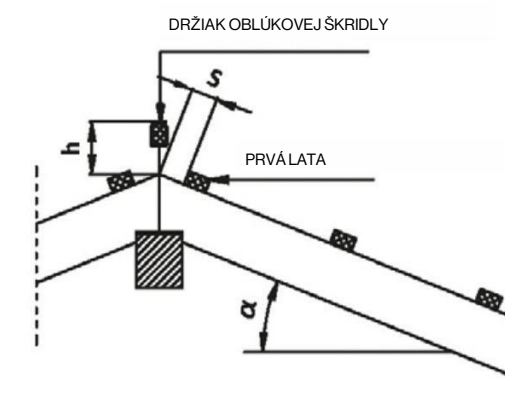
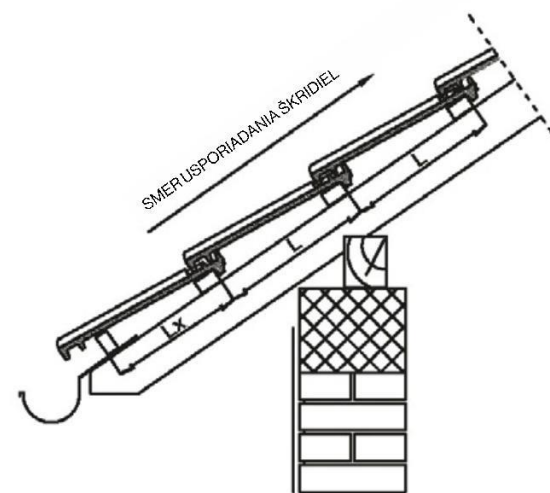
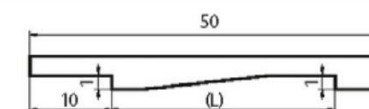
Zhustené



SPRÁVNE UMIESTNENIE STREŠNÝCH LÁT — DIOKLECIJAN



ŠABLÓNA ROZSTUPU LÁT
(Vždy sa používajú dva rovnaké kusy)



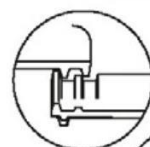
odporúčaná vzdialenosť medzi latami (mm) $L = 400$
odporúčaná vzdialenosť prvej laty (mm) $L_x = 350$

sklon strechy „ α “	20°	30°	40°
umiestnenie prvej laty „s“	60 mm	50 mm	40 mm
poloha drážkovej laty „h“	115 mm	95 mm	85 mm

STANOVENIE ROZSTUPU LÁT PODĽA NORMY

- Ako náhodnú vzorku si vezmite 12 kusov dlaždíc, ktoré sa nachádzajú na stavbe.
- Zarovnajte ich na rovnom povrchu (betón alebo doska) lícem nadol.
- Zmerajte medzeru 10 škridiel v roziahnutom stave (L1) a potom medzeru v zhustenom stave (L2).

Roztiahnuté

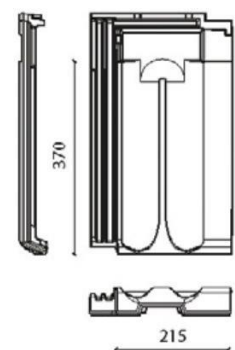


$$L = \frac{L1 + L2}{20} \text{ (mm)}$$

Zhustené

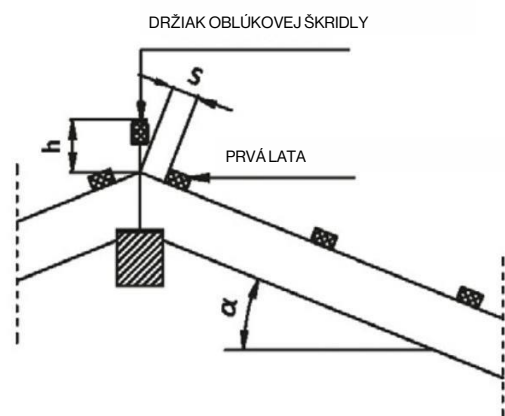
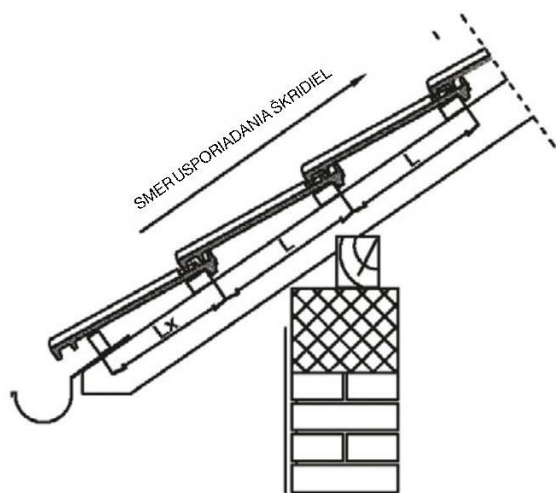
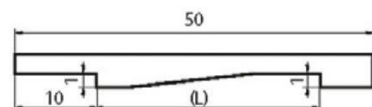


SPRÁVNE UMIESTNENIE STREŠNÝCH LÁT — GLINEX KONTINENTAL/RUSTIK



KRYCÍ ROZMER
KRYTINY
Dĺžka: 370 mm
Šírka: 215 mm

ŠABLÓNA ROZSTUPU LÁT
(Vždy sa používajú dva rovnaké kusy)



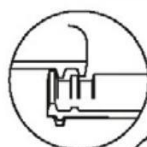
odporúčaná vzdialenosť medzi latami (mm) L= 360
odporúčaná vzdialenosť prvej laty (mm) Lx= 320

sklon strechy „α“	20°	30°	40°
umiestnenie prvej laty „s“	50 mm	40 mm	30 mm
poloha drážkovej laty „h“	110 mm	90 mm	85 mm

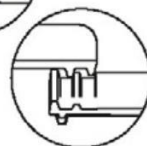
STANOVENIE ROZSTUPU LÁT PODĽA NORMY

- Ako náhodnú vzorku si vezmite 12 kusov dlaždíc, ktoré sa nachádzajú na stavbe.
- Zarovnajte ich na rovnom povrchu (betón alebo doska) lícom nadol.
- Zmerajte medzeru 10 škridiel v rozťahnutom stave (L1) a potom medzeru v zhustenom stave (L2).

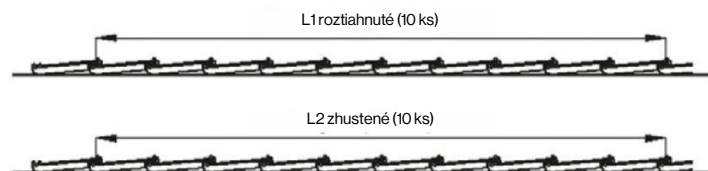
Rozťahnuté



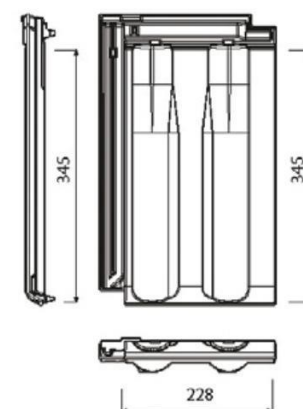
$$L = \frac{L1 + L2}{20} \text{ (mm)}$$



Zhustené

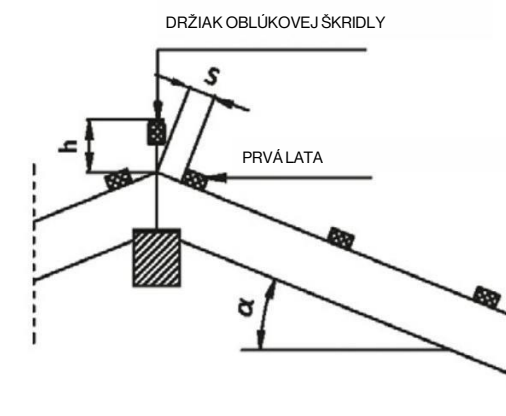
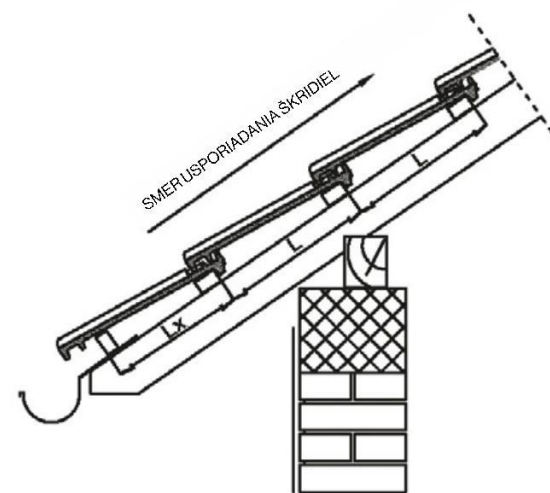
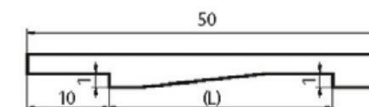


SPRÁVNE UMIESTNENIE STREŠNÝCH LÁT — GLINEX PREMIUM



KRYCÍ ROZMER
KRYTINY
Dĺžka: 345 mm
Šírka: 228 mm

ŠABLÓNA ROZSTUPU LÁT
(Vždy sa používajú dva rovnaké kusy)



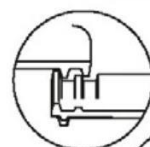
odporúčaná vzdialenosť medzi latami (mm) L= 350
odporúčaná vzdialenosť prvej laty (mm) Lx= 310

sklon strechy „α“	20°	30°	40°
umiestnenie prvej laty „s“	60 mm	50 mm	40 mm
poloha drážkovej laty „h“	110 mm	90 mm	85 mm

STANOVENIE ROZSTUPU LÁT PODĽA NORMY

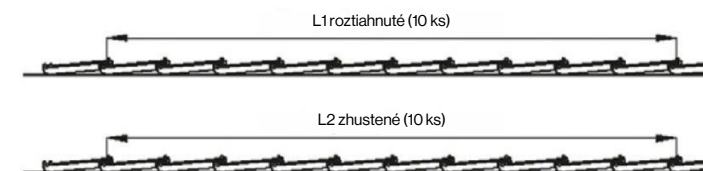
- Ako náhodnú vzorku si vezmite 12 kusov dlaždíc, ktoré sa nachádzajú na stavbe.
- Zarovnajte ich na rovnom povrchu (betón alebo doska) lícom nadol.
- Zmerajte medzeru 10 škridiel v rozťahnutom stave (L1) a potom medzeru v zhustenom stave (L2).

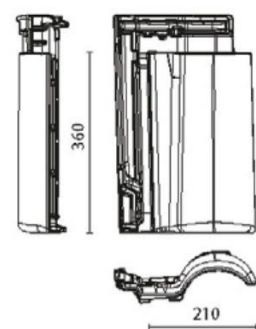
Rozťahnuté



$$L = \frac{L1 + L2}{20} \text{ (mm)}$$

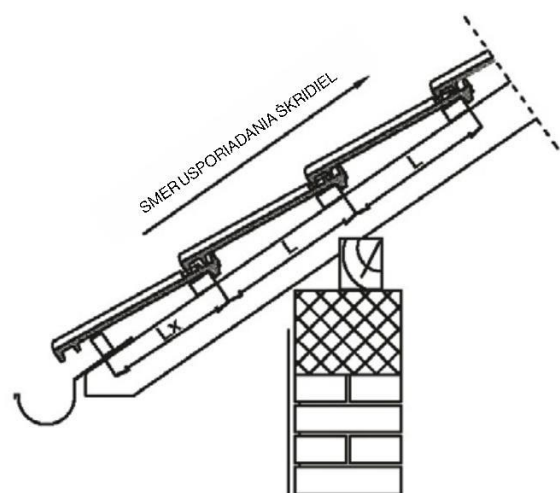
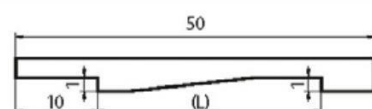
Zhustené



SPRÁVNE UMIESTNENIE STREŠNÝCH LÁT — **MEDITERAN****ZÁRUČNÝ LIST**

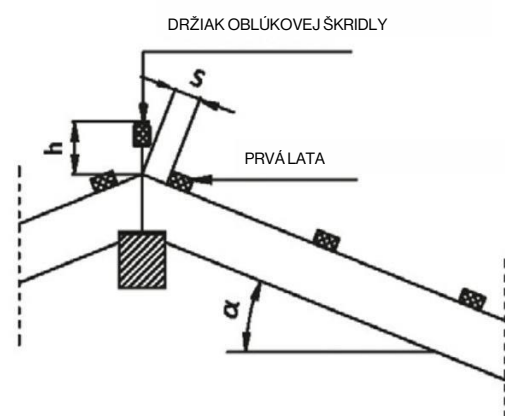
KRYCÍ ROZMER
KRYTINY
Dĺžka: 360 mm
Šírka: 210 mm

ŠABLÓNA ROZSTUPU LÁT
(Vždy sa používajú dva rovnaké kusy)



odporúčaná vzdialenosť medzi latami (mm) $L = 350$

odporúčaná vzdialenosť prvej laty (mm) $Lx = 320$



sklon strechy „ α “	20°	30°	40°
umiestnenie prvej laty „s“	50 mm	40 mm	50 mm
poloha drážkovej laty „h“	135 mm	130 mm	115 mm

STANOVENIE ROZSTUPU LÁT PODĽA NORMY

- Ako náhodnú vzorku si vezmite 12 kusov dlaždíc, ktoré sa nachádzajú na stavbe.
- Zarovnajtie ich na rovnom povrchu (betón alebo doska) lícom nadol.
- Zmerajte medzeru 10 škriadiel v rozťahnutom stave (L1) a potom medzeru v zhustenom stave (L2).

Rozťahnuté

$$L = \frac{L1 + L2}{20} \text{ (mm)}$$

Zhustené



pre škridly:

zakúpené dňa:

v:

(názov, sídlo a pečiatka spoločnosti)

pre montáž na objekte:

(adresa)

s číslom účtu:

kupujúci:

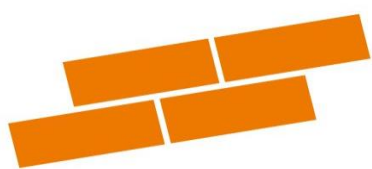
(meno a priezvisko)

ZÁRUKA 40+10 ROKOV

- Spoločnosť **DILJ d.o.o. VINKOVCI** zaručuje, že dodaná škridla bude spĺňať požiadavky európskych noriem pre pálenú škridlu po dobu 40 rokov: **HR EN 1304**
- V prípade, že strešná škridla nebude počas záručnej doby spĺňať požiadavky na strešnú krytinu z dôvodu poveternostných podmienok, spoločnosť DILJ d.o.o. VINKOVCI sa zaväzuje vymeniť ju za novú strešnú škridlu, ak sa preukáže, že daná škridla nespĺňa požiadavky európskych noriem pre pálené škridly.
- Na mechanické poškodenie spôsobené vyššou mocou (napr. živelnou pohromou) sa záruka nevzťahuje.
- Záruka je platná len vtedy, ak sú dodržané nasledujúce podmienky:
 - strešné práce boli vykonávané odbornými pracovníkmi v súlade s predpismi danej profesie a podľa pokynov výrobcu
 - vetranie strechy bolo realizované spôsobom stanoveným v pokynoch výrobcu
 - reklamácia bola výrobcovi doručená v písomnej forme s uvedením dátumu zakúpenia, typu škridly, miesta montáže, druhu a rozsahu poškodenia a k reklamácií je priložená kópia faktúry a záručného listu
 - reklamujúci umožní zástupcovi výrobcu vykonať neobmedzenú obhliadku tovaru, ktorý je predmetom reklamácie
- Záruka 40+10 rokov** je platná len vtedy, ak sú dodržané nasledujúce podmienky:
 - ako je uvedené v bodoch 1, 2, 3 a 4
 - strecha je zhotovená podľa systému odvetranej strechy s originálnym strešným príslušenstvom **NEXE STRECHA PLUS**
 - na streche boli použité špeciálne strešné škridly
- Záručná doba začína plynúť dňom dodania škridly

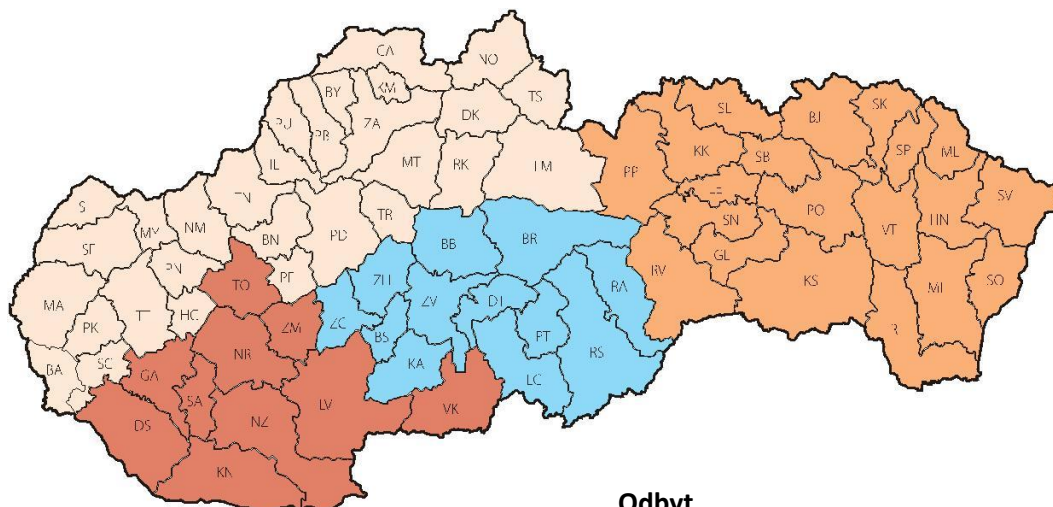
Dilj d.o.o Vinkovci
Cíglarska ul. 33, 32100, Vinkovci
Tel: +385 (0)32 337 166 e-mail: dilj@nexe.hr

nexe




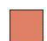
BRITTERM®



www.britterm.sk



Odbyt

tel./fax: 047/43 34 763 odbyt@tehelne.sk

 **SEVER** +421 905 587 508 sever@tehelne.sk
 **JUH** +421 905 973 818 juh@tehelne.sk

 **STRED** +421 905 895 731 stred@tehelne.sk
 **VÝCHOD** +421 918 517 176 vychod@tehelne.sk

 **BRITTERM®**
Ipeľské tehelne a.s., Lučenec

Lučenec - správa, a.s.

Martina Rázusa 29, Lučenec 984 01, Lučenec,
odbyt, tel./fax: 047/43 34 763
e-mail: odbyt@tehelne.sk

www.britterm.sk

