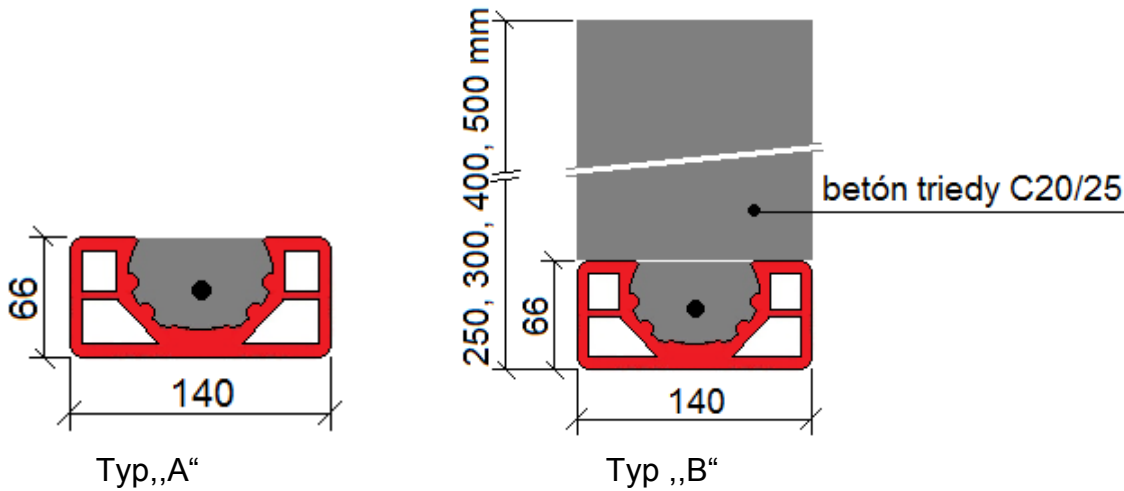
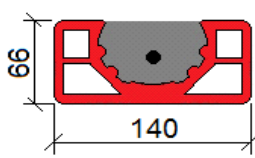


Statické posúdenie keramického prekladu ATLAS 14 podľa normy STN EN 1992-1-1 a súvisiacich noriem

Základný typ keramického prekladu ATLAS 14 je typ „A“, ostatné sú vyskladané z tohto typu.

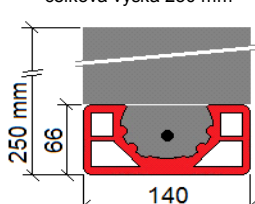


Maximálne rovnomerné zaťaženie keramického prekladu ATLAS 14 – typ „A“

Typ prekladu „A“	Dĺžka prekladu l (mm)	Svetlosť otvoru l _o (mm)	Rozpätie l _e (mm)	Uloženie prekladu b (mm)	M _{Rd} (kNm)	V _{Rd} (kN)	Priehyb (mm)	Limitný priehyb (mm)	q _d (kN/m)	g _{1k} (kN/m)
	1000	760	826	120	0,28	1,51	2,63	4,13	3,02	0,195
	1250	1010	1076	120	0,28	1,51	4,46	5,38	1,67	
	1500	1260	1326	120	0,27	1,47	6,53	6,63	0,97	
	1750	1510	1576	120	0,27	1,47	9,23	7,88	0,61	
	2000	1760	1826	120	0,27	1,47	12,39	9,13	0,38	
	2250	2010	2076	120	0,26	1,43	15,42	10,38	0,22	
	2500	2220	2286	140	0,26	1,43	18,70	11,43	0,13	
	2750	2470	2536	140	0,26	1,43	23,01	12,68	0,06	
	3000	2720	2786	140	0,26	1,43	27,77	13,93	0,00	

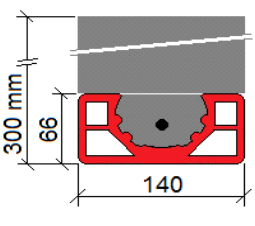
M_{Rd} návrhová hodnota odolnosti prierezu v ohybe v kNm vrátane vlastnej tiaže prekladu;
 V_{Rd} návrhová hodnota odolnosti prierezu v šmyku v kN vrátane vlastnej tiaže prekladu;
 q_d návrhová hodnota maximálneho rovnomerného zaťaženia na jeden preklad v kN/m bez vlastnej tiaže prekladu (q_d = q_k × γ_G + p_k × γ_G);
 g_{1k} charakteristická hodnota vlastnej tiaže prekladu v kN/m.

Maximálne rovnomerné zaťaženie spriahnutého keramického prekladu ATLAS 14 s tlakovou zónou z betónu, celková výška prekladu je 250 mm – typ „B“

Typ prekladu „B“	Dĺžka prekladu l (mm)	Svetlosť otvoru l _o (mm)	Rozpätie l _e (mm)	Uloženie prekladu b (mm)	M _{Rd} (kNm)	V _{Rd} (kN)	Priehyb (mm)	Limitný priehyb (mm)	q _d (kN/m)	g _{1k} (kN/m)
tlaková zóna z betónu triedy C20/25 celková výška 250 mm 	1000	760	880	120	4,65	6,49	0,08	4,40	13,65	0,817
	1250	1010	1130	120	4,65	6,49	0,17	5,65	10,38	
	1500	1260	1380	120	7,12	7,52	0,35	6,90	9,80	
	1750	1510	1630	120	7,12	7,52	0,58	8,15	8,12	
	2000	1760	1880	120	7,12	7,52	0,89	9,40	6,90	
	2250	2010	2130	120	9,91	8,48	1,46	10,65	6,86	
	2500	2220	2360	140	9,91	8,48	1,99	11,80	6,08	
	2750	2470	2610	140	9,91	8,48	2,69	13,05	5,40	
	3000	2720	2860	140	9,91	8,48	3,55	14,30	4,83	

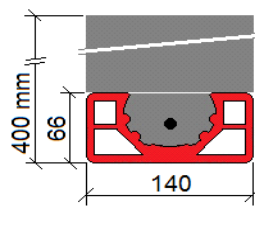
M_{Rd} návrhová hodnota odolnosti prierezu v ohybe v kNm vrátane vlastnej tiaže prekladu;
 V_{Rd} návrhová hodnota odolnosti prierezu v šmyku v kN vrátane vlastnej tiaže prekladu;
 q_d návrhová hodnota maximálneho rovnomerného zaťaženia na jeden preklad v kN/m bez vlastnej tiaže prekladu (q_d = q_k × γ_G + p_k × γ_G);
 g_{1k} charakteristická hodnota vlastnej tiaže prekladu v kN/m;
 Minimálna trieda betónu tlakovej zóny je C20/25.

Maximálne rovnomerné zaťaženie spriahnutého keramického prekladu ATLAS 14 s tlakovou zónou z betónu, celková výška prekladu je 300 mm – typ „B“

Typ prekladu „B“	Dĺžka prekladu l (mm)	Svetlosť otvoru l _o (mm)	Rozpätie l _e (mm)	Uloženie prekladu b (mm)	M _{Rd} (kNm)	V _{Rd} (kN)	Priehyb (mm)	Limitný priehyb (mm)	q _d (kN/m)	g _{1k} (kN/m)
tlaková zóna z betónu triedy C20/25 celková výška 300 mm 	1000	760	880	120	5,78	7,12	0,05	4,40	14,85	0,985
	1250	1010	1130	120	5,78	7,12	0,10	5,65	11,27	
	1500	1260	1380	120	8,90	8,24	0,21	6,90	10,61	
	1750	1510	1630	120	8,90	8,24	0,34	8,15	8,78	
	2000	1760	1880	120	8,90	8,24	0,52	9,40	7,44	
	2250	2010	2130	120	12,56	9,29	0,86	10,65	7,39	
	2500	2220	2360	140	12,56	9,29	1,17	11,80	6,54	
	2750	2470	2610	140	12,56	9,29	1,58	13,05	5,79	
	3000	2720	2860	140	12,56	9,29	2,07	14,30	5,17	

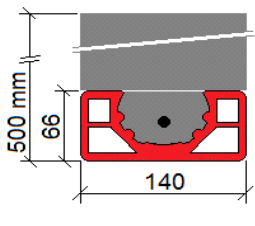
M_{Rd} návrhová hodnota odolnosti prierezu v ohybe v kNm vrátane vlastnej tiaže prekladu;
 V_{Rd} návrhová hodnota odolnosti prierezu v šmyku v kN vrátane vlastnej tiaže prekladu;
 q_d návrhová hodnota maximálneho rovnomerného zaťaženia na jeden preklad v kN/m bez vlastnej tiaže prekladu (q_d = q_k × γ_G + p_k × γ_O);
 g_{1k} charakteristická hodnota vlastnej tiaže prekladu v kN/m;
 Minimálna trieda betónu tlakovej zóny je C20/25.

Maximálne rovnomerné zaťaženie spriahnutého keramického prekladu ATLAS 14 s tlakovou zónou z betónu, celková výška prekladu je 400 mm – typ „B“

Typ prekladu „B“	Dĺžka prekladu l (mm)	Svetlosť otvoru l _o (mm)	Rozpätie l _e (mm)	Uloženie prekladu b (mm)	M _{Rd} (kNm)	V _{Rd} (kN)	Priehyb (mm)	Limitný priehyb (mm)	q _d (kN/m)	g _{1k} (kN/m)
tlaková zóna z betónu triedy C20/25 celková výška 400 mm 	1000	760	880	120	8,05	8,84	0,02	4,40	18,31	1,321
	1250	1010	1130	120	8,05	8,84	0,05	5,65	13,86	
	1500	1260	1380	120	12,44	9,52	0,09	6,90	12,01	
	1750	1510	1630	120	12,44	9,52	0,15	8,15	9,90	
	2000	1760	1880	120	12,44	9,52	0,23	9,40	8,34	
	2250	2010	2130	120	17,67	10,73	0,38	10,65	8,29	
	2500	2220	2360	140	17,67	10,73	0,51	11,80	7,31	
	2750	2470	2610	140	17,67	10,73	0,69	13,05	6,44	
	3000	2720	2860	140	17,67	10,73	0,91	14,30	5,72	

M_{Rd} návrhová hodnota odolnosti prierezu v ohybe v kNm vrátane vlastnej tiaže prekladu;
 V_{Rd} návrhová hodnota odolnosti prierezu v šmyku v kN vrátane vlastnej tiaže prekladu;
 q_d návrhová hodnota maximálneho rovnomerného zaťaženia na jeden preklad v kN/m bez vlastnej tiaže prekladu (q_d = q_k × γ_G + p_k × γ_O);
 g_{1k} charakteristická hodnota vlastnej tiaže prekladu v kN/m;
 Minimálna trieda betónu tlakovej zóny je C20/25.

Maximálne rovnomerné zaťaženie spriahnutého keramického prekladu ATLAS 14 s tlakovou zónou z betónu, celková výška prekladu je 500 mm – typ „B“

Typ prekladu „B“	Dĺžka prekladu l (mm)	Svetlosť otvoru l _o (mm)	Rozpätie l _e (mm)	Uloženie prekladu b (mm)	M _{Rd} (kNm)	V _{Rd} (kN)	Priehyb (mm)	Limitný priehyb (mm)	q _d (kN/m)	g _{1k} (kN/m)
tlaková zóna z betónu triedy C20/25 celková výška 500 mm 	1000	760	880	120	10,31	10,47	0,01	4,40	21,56	1,675
	1250	1010	1130	120	10,31	10,47	0,03	5,65	16,29	
	1500	1260	1380	120	15,98	10,66	0,05	6,90	13,21	
	1750	1510	1630	120	15,98	10,66	0,08	8,15	10,84	
	2000	1760	1880	120	15,98	10,66	0,12	9,40	9,10	
	2250	2010	2130	120	22,78	12,02	0,20	10,65	9,05	
	2500	2220	2360	140	22,78	12,02	0,28	11,80	7,95	
	2750	2470	2610	140	22,78	12,02	0,37	13,05	6,97	
	3000	2720	2860	140	22,78	12,02	0,49	14,30	6,17	

M_{Rd} návrhová hodnota odolnosti prierezu v ohybe v kNm vrátane vlastnej tiaže prekladu;
 V_{Rd} návrhová hodnota odolnosti prierezu v šmyku v kN vrátane vlastnej tiaže prekladu;
 q_d návrhová hodnota maximálneho rovnomerného zaťaženia na jeden preklad v kN/m bez vlastnej tiaže prekladu (q_d = q_k × γ_G + p_k × γ_O);
 g_{1k} charakteristická hodnota vlastnej tiaže prekladu v kN/m;
 Minimálna trieda betónu tlakovej zóny je C20/25.