

Keramický preklad Atlas 14

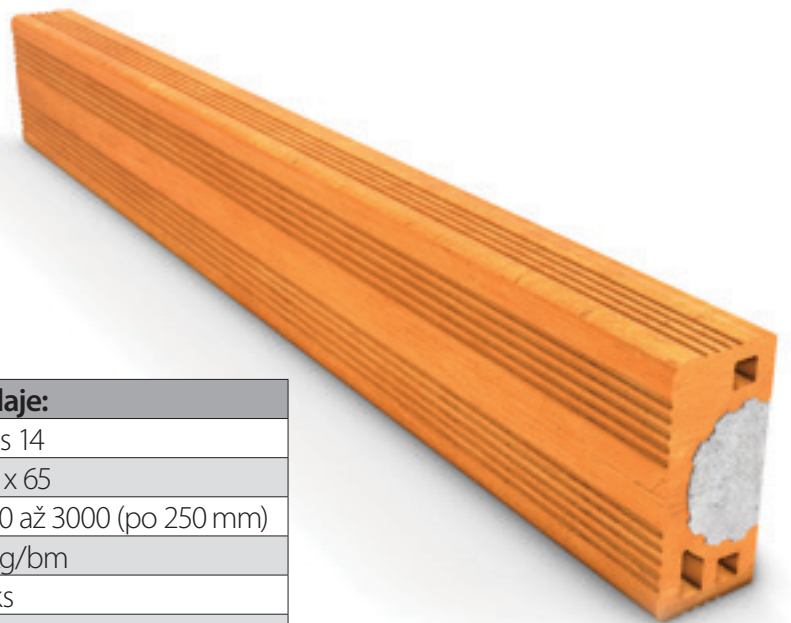
Keramický preklad Atlas 14 sa používa na vytvorenie nosných a nenosných prekladov nad dvernými a okennými otvormi obvodových múrov a deliacich priečok. Samotný preklad nie je nosný, nosným sa stáva až nadmurovaním alebo nadbetonovaním tlakovej zóny. Najčastejšie sa používa na vytvorenie prekladov deliacich priečok o šírke 140 a 300 mm.

Výrobná dĺžka:

Od 1,00 m do 3,00 m (v module odstupňovanom 0,25 m)

Výhody:

- vyhovujúca únosnosť,
- malá hmotnosť – ľahká manipulácia,
- jednoduchá a rýchla montáž,
- dlhá životnosť,
- povrch vhodný na omietanie.



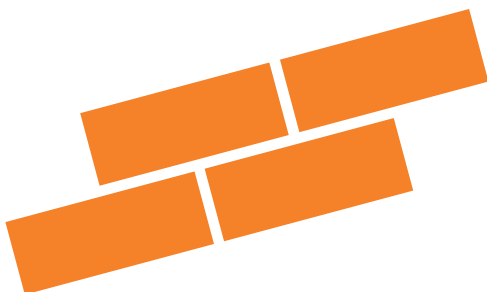
Základné technické údaje:	
Názov výrobku	Atlas 14
Prierez š x v (mm)	140 x 65
Dĺžka (mm)	1000 až 3000 (po 250 mm)
Hmotnosť výrobku	15 kg/bm
Balenie 1000-1750 mm	56 ks
Balenie 2000-3000 mm	48 ks
Minimálne uloženie 1000-2250 mm	120 mm
Minimálne uloženie 2500-3000 mm	140 mm
Maximálna šírka otvoru	2720 mm

Pred samotným nadmurovaním alebo nadbetonovaním je potrebné preklad podprieť do roviny tak, aby vzdialenosť medzi podporami nebola väčšia ako 1 m.

Preklady sú vhodné na strojové omietanie.

Vyobrazené produkty sú ilustračné, zmena technických údajov vyhradená.

Aktuálny cenník nájdete na www.britterm.sk/CENNIK-BRITTERM.pdf



Ipeľské tehelne a.s.,
M.Rázusa 29. 984 01 Lučenec,
e-mail: odbyt@tehelne.sk, tel.: +421 905 895 732, +421 47 4323 710

www.britterm.sk